

ОКП 42 1871

ЗАКАЗАТЬ



Датчик-реле температуры

ТАМ-102С

ПАСПОРТ

ЦТКА.422319.009 ПС

1 Назначение изделия

1.1 Датчик-реле температуры ТАМ-102С (в дальнейшем – прибор) предназначен для использования в холодильных установках, а также в других системах для контроля и регулирования температуры газообразных и жидких сред (воздух, хладоны, масла и др.), неагрессивных к меди и медным сплавам, оловянно-свинцовому, серебряным припоям, сталям.

Приборы с защитным кожухом предназначены для контроля, регулирования температуры морской воды и рассолов.

1.2 Приборы предназначены для эксплуатации на объектах на колесных шасси, в отсеках и трюмах кораблей в макроклиматических районах с тропическим морским климатом, в том числе для кораблей неограниченного района плавания.

1.3 Приборы устойчивы к воздействию:

- 1) повышенной температуры окружающей среды до плюс 70 °С;
- 2) пониженной температуры окружающей среды до минус 50 °С;
- 3) относительной влажности окружающей среды до 100 % при температуре до плюс 55 °С;
- 4) атмосферного давления в пределах от 0,084 до 0,113 МПа;
- 5) качки амплитудой $\pm 45^\circ$ и периодами 7-16 с;
- 6) длительных наклонов при максимальном угле наклона до 15° и кратковременных наклонах (до 3 мин) при максимальном угле наклона до 30°;
- 7) механических ударов многократного действия с пиковым ударным ускорением до 147 м/с² и длительностью ударного ускорения 5-10 мс;
- 8) механических ударов одиночного действия с пиковым ударным ускорением до 98 м/с² и длительностью ударного ускорения 0,5-2 мс, с ложными срабатываниями в момент удара длительностью не более 20 мс;
- 9) синусоидальной вибрации с параметрами для группы исполнения V3 по ГОСТ Р 52931.
- 10) плесневых грибов, бал Л III по ГОСТ 9.048.

1.4 Прибор в эксплуатационном состоянии устойчив к воздействию соляного (морского) тумана.

1.5 Степень защиты от проникновения внутрь корпуса пыли и воды IP64 по ГОСТ 14254-96.

1.6 Наружные поверхности прибора устойчивы к четырехкратному воздействию дегазации, дезактивации и дезинфекции.

1.7 Прибор должен выполнять свои функции и сохранять параметры после воздействия:

- 1) повышенной температуры окружающей среды до плюс 70 °С;
- 2) пониженной температуры окружающей среды до минус 50 °С;
- 3) изменения температуры окружающей среды от минус 50 до плюс 70 °С;
- 4) атмосферных конденсированных осадков (инея и росы);
- 5) пониженного атмосферного давления до 0,012 МПа;
- 6) повышенного избыточного наружного давления воздуха (при плавном его повышении в течение 3 мин) до 0,2 МПа длительностью до 4 ч;
- 7) максимальной допускаемой температуры контролируемой среды ТАМ-102С-2-1, ТАМ-102С-2-2 – 70 °С; ТАМ-102С-2-4 – 105 °С, ТАМ-102С-2-3, ТАМ-102С-2-5 – 145 °С.

2 Технические характеристики

2.1 Значения пределов уставок, зоны возврата, основной погрешности и разброса срабатывания для каждой модификации прибора соответствуют указанным в таблице 1.

Таблица 1

Условное обозначение прибора	Пределы уставок, °С	Длина капилляра (дистанционность трубки)	Основная погрешность на числовых и контрольных отметках, °С, не более	Зона возврата нерегулируемая, °С, не более	Разброс срабатывания, °С, не более	Примечание
ТАМ-102С-2-1-1	от плюс 5 до плюс 35	1,5	±1,5	6	1	рисунок А.3
ТАМ-102С-2-1-2		2,5				
ТАМ-102С-2-1-3		4				
ТАМ-102С-2-2-1	от плюс 30 до плюс 60	1,5		8		
ТАМ-102С-2-2-2		2,5				
ТАМ-102С-2-2-3		4				
ТАМ-102С-2-3-1	от плюс 55 до плюс 100	1,5	±3,0	10		
ТАМ-102С-2-3-2		2,5				
ТАМ-102С-2-3-3		4				
ТАМ-102С-1-4-1	от плюс 10 до плюс 60	1,5	±3,0	8	рисунок А.4	
ТАМ-102С-2-4-1		2,5				
ТАМ-102С-1-4-2						
ТАМ-102С-2-4-2						
ТАМ-102С-1-4-3		4				
ТАМ-102С-2-4-3	от плюс 50 до плюс 130	1,5	12			
ТАМ-102С-1-5-1		2,5				
ТАМ-102С-2-5-1						
ТАМ-102С-1-5-2						
ТАМ-102С-2-5-2	4					
ТАМ-102С-1-5-3						
ТАМ-102С-2-5-3						

2.2 Характеристики прибора по п. 2.1 обеспечиваются при следующих нормальных условиях:

- 1) температура окружающего воздуха $(25 \pm 10) \text{ }^\circ\text{C}$;
- 2) относительная влажность от 40 до 80 %, а при температуре окружающей среды свыше $30 \text{ }^\circ\text{C}$ относительная влажность не более 70 %;
- 3) атмосферное давление от 0,086 МПа до 0,106 МПа;
- 4) изменение температуры контролируемой среды при подходе за $1 \text{ }^\circ\text{C}$ к срабатыванию и возврату – плавное, со скоростью не более $0,1 \text{ }^\circ\text{C}$ в мин;
- 5) отсутствие вибрационных и ударных нагрузок, влияющих на работу прибора;
- 6) положение термобаллона ниже корпуса прибора, доньшком вниз.

2.3 Постоянная времени приборов без защитного кожуха не превышает значений, указанных в таблице 2.

Таблица 2

Условное обозначение прибора	Контролируемая среда	Постоянная времени, с, не более
ТАМ-102С-2-1	Керосин или спирто-этиленгликолевая смесь	40
ТАМ-102С-1-4 ТАМ-102С-1-5 ТАМ-102С-2-1 ТАМ-102С-2-2 ТАМ-102С-2-4	Вода	60
ТАМ-102С-1-4 ТАМ-102С-1-5 ТАМ-102С-2-3 ТАМ-102С-2-5	Масло	120
ТАМ-102С-1-4 ТАМ-102С-1-5 ТАМ-102С-2-1 ТАМ-102С-2-2 ТАМ-102С-2-3 ТАМ-102С-2-4 ТАМ-102С-2-5	Воздух	420

Постоянная времени приборов с защитным кожухом для керосина и спирто-этиленгликолевой смеси не более 120 с, воды – не более 140 с.

2.4 Дополнительная погрешность срабатывания приборов при отклонении рабочей температуры окружающего воздуха от температуры, при которой настраивался прибор, на каждые $10 \text{ }^\circ\text{C}$ не должна превышать:

- $\pm 0,5 \text{ }^\circ\text{C}$ для ТАМ-102С-2-1, ТАМ-102С-2-2; ТАМ-102С-2-4;
- $\pm 1 \text{ }^\circ\text{C}$ для ТАМ-102С-2-3; ТАМ-102С-2-5.

При повышении температуры окружающего прибор воздуха температура срабатывания приборов при неизменной уставке понижается, при понижении – повышается.

2.5 Дополнительная погрешность срабатывания при отклонении атмосферного давления от давления, при котором настраивался прибор, на каждые $13,3 \cdot 10^{-4}$ МПа не должна превышать:

$\pm 0,25$ °С для ТАМ-102С-2-1, ТАМ-102С-2-2, ТАМ-102С-2-4.

$\pm 0,5$ °С для ТАМ-102С-2-3, ТАМ-102С-2-5.

При повышении атмосферного давления температура срабатывания приборов при неизменной уставке повышается, при понижении – понижается.

2.6 Дополнительная погрешность срабатывания приборов, вызванная механическими воздействиями, не должна превышать ± 1 °С.

2.7 Дополнительная погрешность уставки после коммутации 300000 циклов не должна превышать 0,5 значений основной погрешности. Зависимость изменения – линейная.

2.8 Допускается уменьшение зоны возврата, вызванное механическими воздействиями, не более чем на 0,7 от значений при нормальных условиях.

2.9 Допускается увеличение минимального значения зоны возврата в интервале температур окружающего воздуха от минус 50 до 0 °С на 0,4 от значений при нормальных условиях.

2.10 Изменение зоны возврата после коммутации 300000 циклов не должно превышать 0,5 значений, указанных в п.2.1.

2.11 Изоляция между электрическими выводами и винтом заземления на корпусе прибора выдерживает в течение 1 мин действие испытательного напряжения синусоидальной формы частотой 50 Гц:

1) 1600 В при нормальных климатических условиях по п.2.2;

2) 960 В при температуре окружающего воздуха 50 °С и относительной влажности до 100 %;

3) 600 В при атмосферном давлении 0,06 МПа.

2.12 Сопrotивление изоляции между электрическими выводами и винтом заземления на корпусе прибора не менее:

1) 40 МОм при нормальных климатических условиях по п.2.2;

2) 5 МОм при температуре окружающего воздуха 60 °С;

3) 1 МОм при климатических условиях по п.2.11 (2).

2.13 Прибор коммутирует следующие электрические нагрузки:

1) 30 Вт постоянного тока напряжением 24, 27, 110 и 175-230 В;

2) 150 В·А переменного тока напряжением 380 В частотой 50 или 400 Гц при $\cos \varphi \geq 0,7$;

3) 300 В·А переменного тока напряжением 127 и 220 В частотой 50 или 400 Гц при $\cos \varphi \geq 0,7$.

Минимальное значение коммутируемого тока 0,05 А, при этом индуктивность для постоянного тока не более 5 мГн.

Не допускается эксплуатировать при минимальных значениях тока приборы, которые ранее применялись для коммутации тока более 0,11 А.

2.14 Штуцерное соединение термобаллона обеспечивает герметичность при давлении контролируемой среды до 2,5 МПа.

2.15 Габаритные, присоединительные, монтажные размеры прибора соответствуют указанным в приложении А.

2.16 Масса приборов без комплектов К1, К2, К3 не более 1,2 кг.

Масса комплектов К1, К2, К3 не более 0,15 кг.

2.17 Срок службы прибора – 15 лет.

2.18 Ресурс – 300000 циклов срабатываний.

3 Комплектность

3.1 Комплект поставки должен соответствовать указанному в таблице 3.

Таблица 3

Обозначение документа	Наименование и условное обозначение	Количество, шт.
ЦТКА.422319.009	Датчик-реле температуры ТАМ-102С	1
ЦТКА.422319.009 ПС	Паспорт	1
ЦТКА.406921.008	Комплект монтажных частей К1 (К1)	Согласно заказу потребителя
ЦТКА.406921.009	Комплект монтажных частей К2 (К2)	
ЦТКА.406921.010	Комплект монтажных частей К3 (К3)	
ЦТКА.406921.011	Комплект монтажных частей К4 (К4)	

3.2 Состав комплектов К1, К2, К3, К4 соответствует указанному в таблице 4.

Таблица 4

Обозначение документа	Наименование и условное обозначение	Количество, шт.	Примечание
ЦТКА.406921.008	Комплект монтажных частей К1 (К1)		
ЦТКА.745323.143	Кронштейн	1	
ГОСТ 17473-80	Винт М5-6gx10.48.016	4	
ГОСТ 6402-70	Шайба 5.65Г.019	4	
ЦТКА.406921.009	Комплект монтажных частей К2 (К2)		
ЦТКА.745323.145	Кронштейн	1	
ГОСТ 17473-80	Винт М5-6gx10.48029	4	
ГОСТ 6402-70	Шайба 5.65Г.029	4	
ЦТКА.406921.010	Комплект монтажных частей К3 (К3)		
ЦТКА.753126.245	Втулка	1	
ЦТКА.753126.246	Втулка	1	
ЦТКА.753613.004	Сухарь	4	
ГОСТ 9833-73	Кольцо 022-027-30-2-2	1	
ТУ 17-212234-6-90	Шнур льняной 4x50	1	
ЦТКА.406921.011	Комплект монтажных частей К4 (К4)		
ЦТКА.305174.023	Кожух защитный	1	
ГОСТ 9833-73	Кольцо 022-027-30-2-2	1	

4 Маркировка

4.1 На корпусе прибора нанесено:

- товарный знак предприятия-изготовителя;
- степень защиты от проникновения пыли и воды по ГОСТ 14254-96;
- условное обозначение прибора;
- предел уставки, °С;
- номер прибора по системе нумерации предприятия-изготовителя;
- год изготовления.

4.2 На эксплуатационной документации нанесено:

- товарный знак предприятия-изготовителя.

4.3 Маркировка потребительской тары содержит:

- товарный знак предприятия изготовителя;
- наименование и условное обозначение прибора;
- дата упаковки;
- штамп ОТК.

7 Меры безопасности

7.1 Надежно заземлить прибор перед включением в электрическую цепь, закрепив заземляющий элемент на корпусе прибора винтом.

7.2 Всякие работы по монтажу и демонтажу прибора производить, отключив его от сети, при отсутствии давления контролируемой среды.

8 Монтаж и подготовка к работе

8.1 Вскрыть упаковку и извлечь из нее прибор.

8.2 Протереть прибор, произвести внешний осмотр, убедившись в отсутствии внешних повреждений, наличии пломб и проверить комплектность.

8.3 Надежно закрепить прибор на подготовленном месте установки вертикально, электрическим разъемом вниз с помощью кронштейна комплекта К1, К2 или без них.

При этом крепление кронштейна комплекта К1, К2 к прибору производить согласно приложению А (рисунок А.1, рисунок А.2), а комплекта К3 согласно рисунку А.3. Вид крепежа прибора по месту установки выбирается потребителем.

8.4 Поместить термобаллон непосредственно в контролируемую среду или в гильзу, вваренную в систему, внутри которой находится контролируемая среда, и надежно закрепить штуцером и уплотнительной гайкой, обеспечив герметичность соединения.

При монтаже термобаллон необходимо располагать ниже корпуса прибора вертикально, доньшком вниз. Капиллярная трубка приборов не должна иметь колена или петли, опущенной вниз.

Допускается отклонение положения термобаллона от вертикали не более чем на 45°.

Термобаллон прибора с защитным кожухом погрузить непосредственно в контролируемую среду и надежно закрепить с помощью штуцера, обеспечив герметичность соединения.

8.5 При монтаже прибора капиллярную трубку крепить хомутиками к переборкам или неподвижным частям установки через каждые 500 м. Изгиб капиллярной трубки по радиусу менее 20 мм не допускается.

8.6 Монтаж электрического кабеля ввода к прибору с электрическим соединителем по DIN 43650 рекомендуется производить в следующем порядке:

1) разобрать розетку соединителя, предварительно вывернув винт крепления розетки. Отвернуть гайку розетки соединителя, вынуть шайбу и прокладку из корпуса розетки.

2) надеть на кабель гайку, шайбу, прокладку, корпус розетки соединителя.

3) разделать кабель, вставить облуженные концы кабеля в хвостовики контактов розетки согласно схемы электрических соединений (рисунок 1).

4) закрепить провода винтами.

5) произвести сборку розетки соединителя, установить в корпус розетки прокладку, шайбу и затянуть гайку.

6) собрать розетку разъема;

7) присоединить розетку к вилке соединителя при помощи винта М3.

8) проверить подключение кабеля на отсутствие короткого замыкания.

8.7 Настройку прибора производить следующим образом:

1) снять заглушку, расположенную в центре прибора;

2) вращая отверткой регулировочный винт, расположенный в центре прибора снятой заглушки настроить прибор на требуемую уставку по часовой стрелке, если необходимо уменьшить значение уставки и против часовой стрелки, если необходимо увеличить значение уставки.

3) изменяя температуру контролируемой среды, рекомендуется проверить настройку уставки и зоны возврата по термометру. Момент срабатывания – размыкание контактов 1-2 должен соответствовать значению требуемой уставки, а момент возврата контактов их замыкания – значению зоны возврата;

5) при необходимости поднастроить уставку вращением регулировочного винта по часовой стрелке, если необходимо ее понизить или против часовой стрелки, если повысить.

7) не допускается указатель уставки устанавливать выше верхней числовой отметки и крайнего значения шкалы уставок более чем на 1 мм;

8) после настройки прибора заглушку закрепить.

8.8 В процессе монтажа и эксплуатации прибора не допускается нанесение механических повреждений, нарушение покрытий, пломб, скручивание, смятие, излом капиллярной трубки, перенос прибора за капиллярную трубку, воздействие температур контролируемой среды выше значений, указанных в п.1.6.7, и воздействие климатических и механических факторов выше значений, указанных в п.п.1.3, 1.6.

9 Техническое обслуживание

9.1 Техническое обслуживание в процессе эксплуатации заключается во внешнем осмотре, проверке крепления прибора на объекте и заземление не реже одного раза в год, а также в перенастройке прибора, по мере необходимости, в случаях изменения режима работы объекта.

9.2 При выставлении уставки на величину срабатывания необходимо, чтобы риска шкалы проходила через верхний край уставки (рисунок 2).

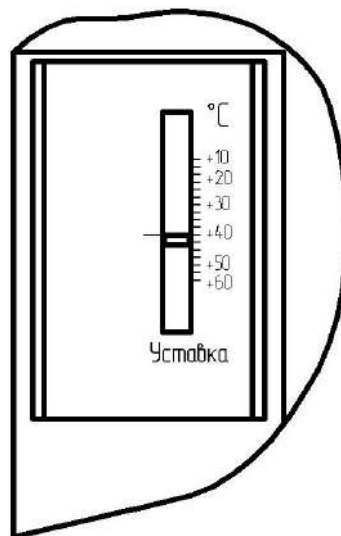


Рисунок 2

9.3 Техническое обслуживание приборов, находящихся на хранении, заключается в переконсервации в соответствии с требованиями п.11.2 и в случаях нарушения упаковки.

10 Текущий ремонт

10.1 При выявлении причин неисправностей прибора необходимо предварительно убедиться, что изменение температуры контролируемой среды происходит на величину, необходимую для срабатывания прибора, токовые нагрузки соответствуют установленным в п.2.13, а внешние механические и климатические воздействия не превышают требований, установленных в п.1.3.

10.2 Перечень возможных неисправностей и способов их устранения указан в таблице 5.

Таблица 5

Наименования неисправностей, внешнее проявление и дополнительные признаки	Вероятная причина	Метод устранения	Примечание
При изменении температуры контролируемой среды отсутствует электрический сигнал	Нарушена электрическая цепь кабельного ввода	1 Проверить надежность соединения разъема. При необходимости надежно завернуть винт и проверить работоспособность. 2 Отключить питание. Отстыковать розетку разъема. При помощи авометра проверить кабель подключения прибора к электрической цепи на предмет отсутствия обрыва жил и короткого замыкания. При обнаружении неисправностей устранить их. Произвести сборку, включить питание и проверить работоспособность.	При устранении неисправностей применять стандартный инструмент: ключи гаечные, отвертки

8.3 При обнаружении других неисправностей прибор необходимо заменить.

11 Хранение и транспортирование

11.1 Транспортирование прибора в упаковке предприятия-изготовителя допускается любым видом закрытого транспорта или под водозащитным укрытием без ограничения скорости и расстояния при температуре окружающей среды от минус 60 до плюс 60 °С и относительной влажности до 100 % при 35 °С.

При перевозке воздушным транспортом прибор в упаковке предприятия-изготовителя должен размещаться в герметичных отсеках, а прибор в составе изделий – в любых отсеках.

11.2 Прибор допускается хранить в упаковке предприятия-изготовителя при температуре окружающей среды от минус 50 до плюс 50 °С и относительной влажности до 98 % при 35 °С.

11.3 Хранение упакованного прибора допускается при содержании в окружающей среде коррозионно-активных агентов, соответствующих промышленному или морскому типу атмосферы.

12 Свидетельство о приемке

Датчик-реле температуры ТАМ-102С-_____, уставка _____ °С с кожухом, без кожуха; с зоной возврата, направленной в сторону повышения, понижения температуры контролируемой среды относительно уставки,* заводской номер _____ изготовлен и принят в соответствии с обязательными требованиями государственных (национальных) стандартов, действующей технической документацией и признан годным для эксплуатации.

Начальник ОТК

МП _____
личная подпись

расшифровка подписи

год, месяц, число

Примечание – *Ненужное зачеркнуть.

14 Юридический адрес предприятия-изготовителя

Россия, 430030, Республика Мордовия, г. Саранск, ул. Васенко, 9,
АО «Саранский приборостроительный завод».

15 Гарантии изготовителя

15.1 Изготовитель гарантирует соответствие прибора требованиям технических условий ТУ 4218-144-00227471-2011 при соблюдении условий транспортирования, хранения, монтажа и эксплуатации.

15.2 Гарантийный срок хранения – 12 месяцев с даты изготовления.

15.3 Гарантийный срок эксплуатации – 12 месяцев с даты ввода в эксплуатацию в пределах гарантийного срока хранения.

16 Сведения о рекламациях

16.1 В случае отказа в работе прибора в период гарантийного срока необходимо составить технически обоснованный акт о неисправности, приложить сведения о движении изделия в эксплуатации, о проделанных регламентных работах. В акте указать шифры и полные заводские номера отказавших приборов. Все документы направить в адрес предприятия-изготовителя.

Таблица 6

Дата и номер документа (рекламационного акта)	Предприятие, куда направлена рекламация	Краткое содержание рекламации	Отметка об удовлетворении рекламации	Подпись ответственного лица

17 Сведения об утилизации

17.1 Утилизация отслуживших (с истекшими гарантийными сроками) и списанных с материального учета (баланса) по месту эксплуатации изделий производится в установленном порядке по соответствующим нормативным документам потребителя.

17.2 Прибор не представляет опасности для жизни, здоровья людей и окружающей среды при соблюдении требований безопасности к содержащемуся в нем (в термобаллоне) хладагенту.

Приложение А

(обязательное)

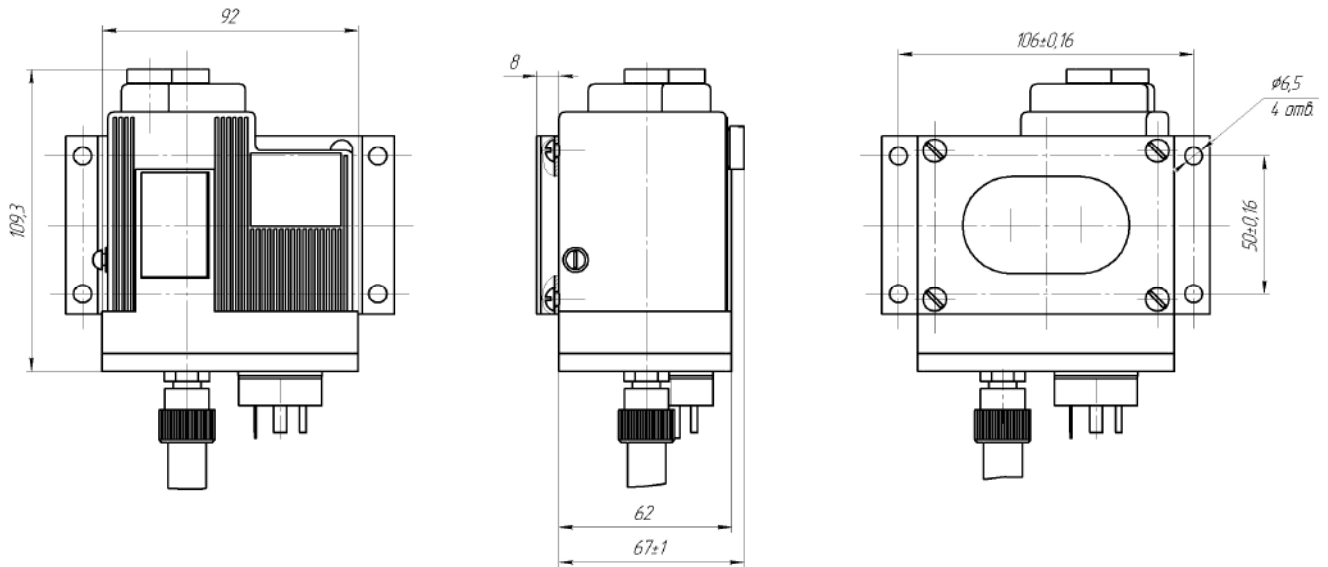


Рисунок А.1 – Крепление прибора с монтажным комплектом К1

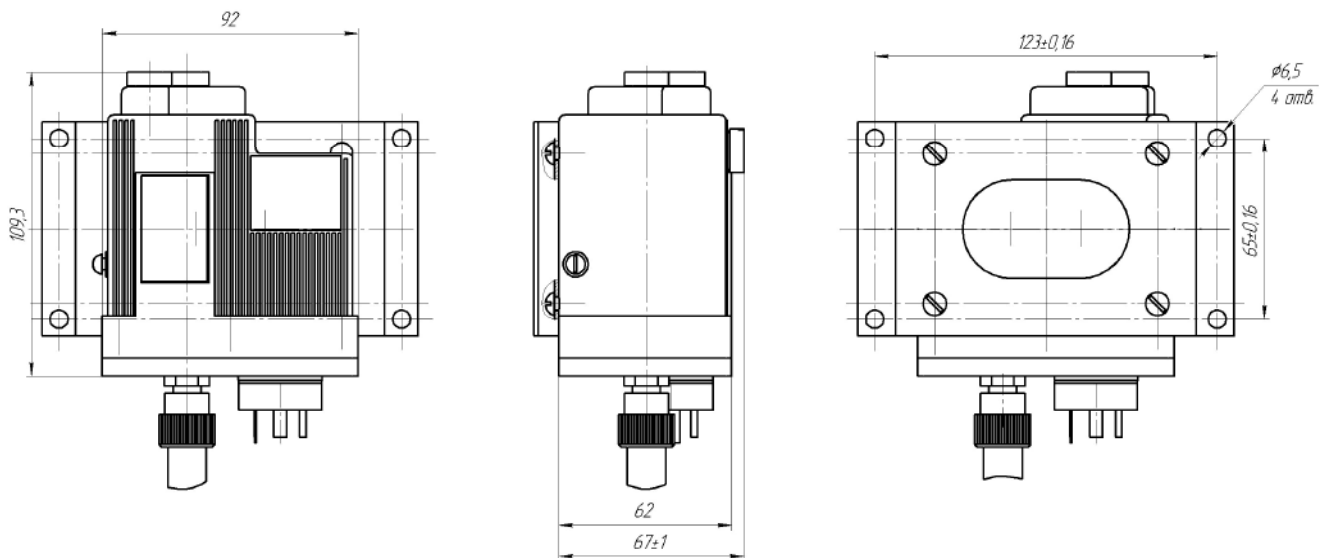


Рисунок А.2 – Крепление прибора с монтажным комплектом К2

Продолжение приложения А

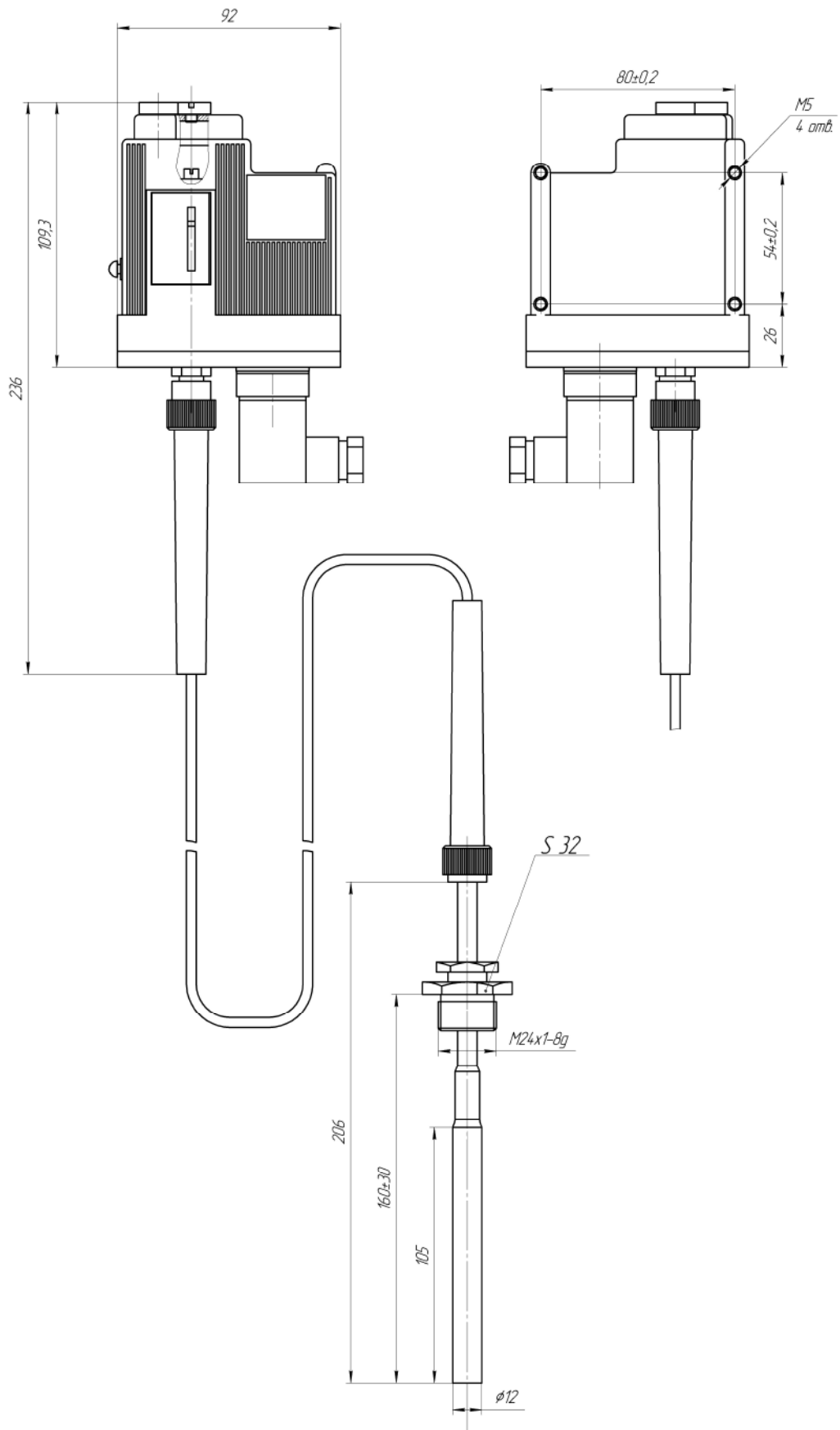


Рисунок А.3 – Крепление прибора при помощи монтажного комплекта КЗ

Продолжение приложения А

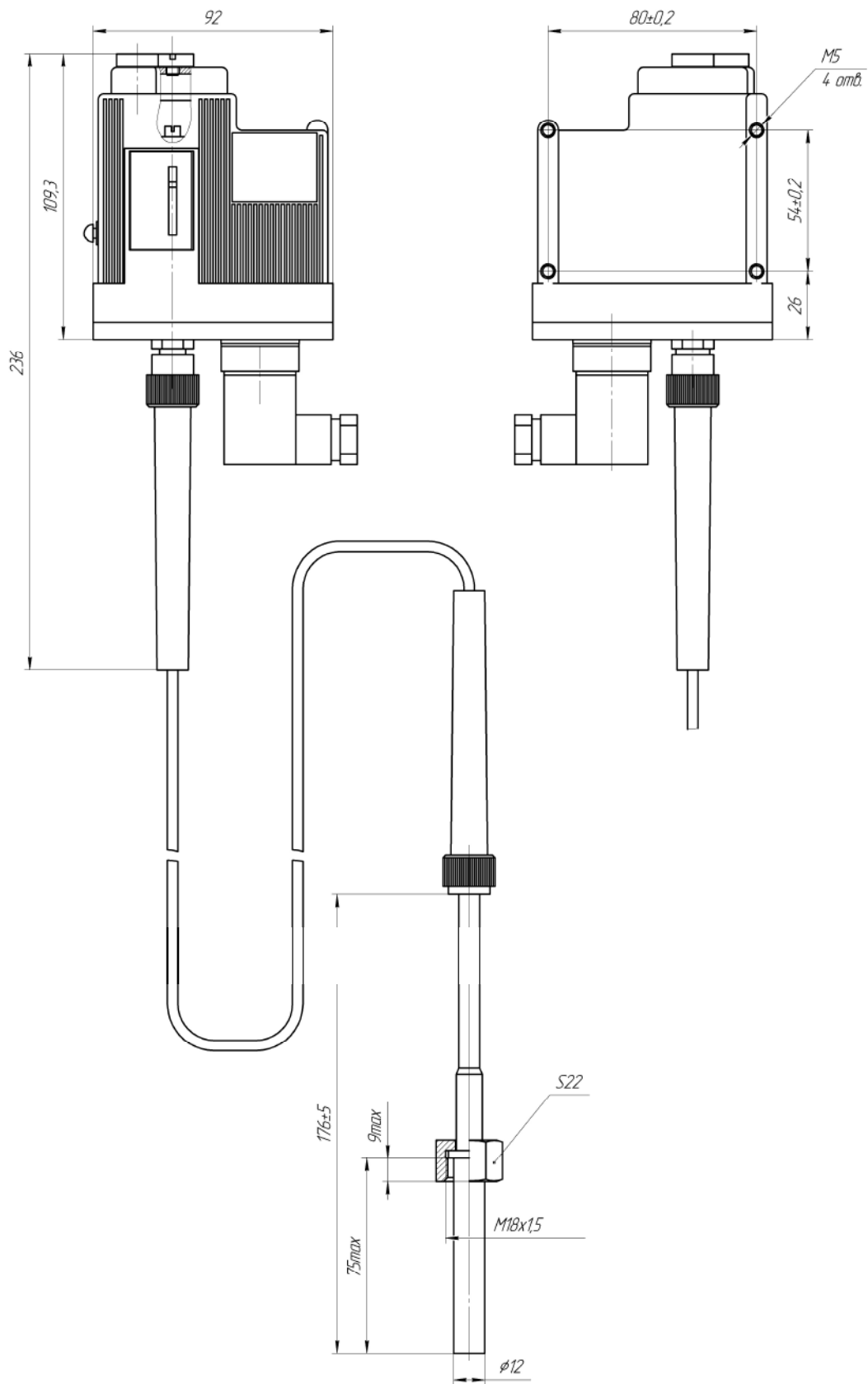


Рисунок А.4 – Крепление прибора гайкой М18х1,5

Продолжение приложения А

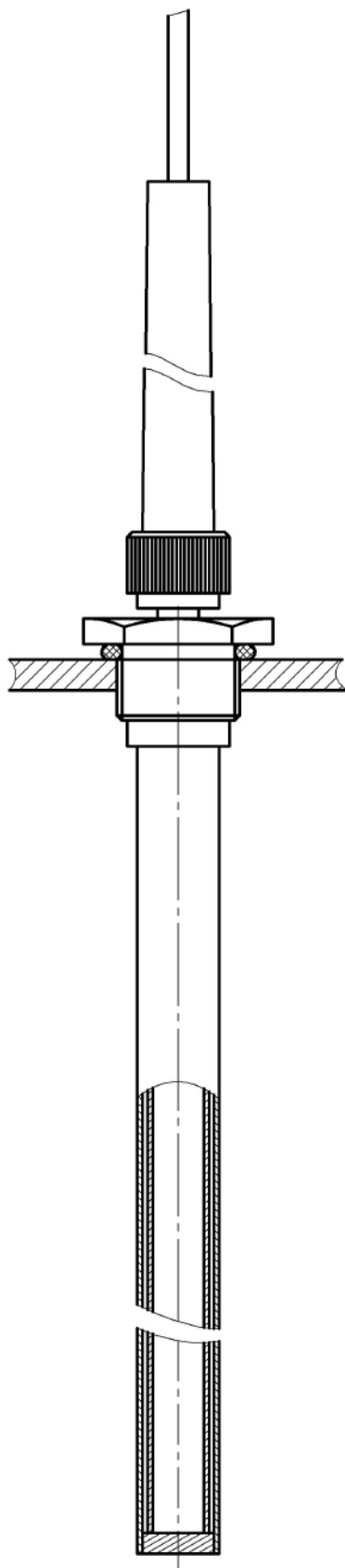


Рисунок А.4 – Крепление прибора с кожухом (комплект К4)

[ЗАКАЗАТЬ](#)